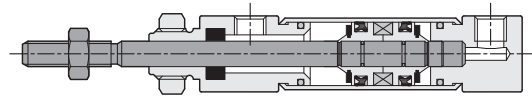


SBA 系列 – 筆型不銹鋼氣缸

作動規格表與訂購稱呼說明

CHELIC

◎ 內部結構圖



◎ 規格表

項目	缸徑 (mm)	Ø6	Ø10	Ø16
作動型式		單動 / 雙動氣缸		
使用流體		空氣		
固定型式		FA, LB, CA, Y, I		
最低使用壓力	kgf/cm ² (kPa)	0.12 MPa	0.06 MPa	
最高使用壓力	kgf/cm ² (kPa)	7 (700)		
使用溫度範圍	°C	- 10°C ~ + 60°C		
使用速度範圍	mm/s	50 ~ 700		
潤滑		自由供給方式		
口徑		M5 x 0.8		
磁石裝置		附感應磁石		

◎ 標準製作長度表

單位：mm

缸徑 (mm)	雙動行程	單動行程
Ø6	15、30、45、60	15、30、45、60
Ø10	15、30、45、60、75、100、125、150	15、30、45、60
Ø16	15、30、45、60、75、100、125、150、175、200	15、30、45、60

◎ 訂購稱呼代號

SBA	10	×	30	—	FA	—	9D	—	6S	—	2								
機種仕様	氣缸內徑		氣缸行程		固定型式		感應器裝置		固定夾具		感應器/夾具數量								
<p>Ø10 ~ Ø16 SBA : 雙動標準型</p>	06 - Ø6 mm 10 - Ø10 mm 16 - Ø16 mm		Ø6 - 15 ~ 60 mm Ø10 - 15 ~ 150 mm Ø16 - 15 ~ 200 mm <small>※ 參照標準製作長度表</small>		<p>FA : 法蘭固定型</p>		<p>CS-9D (磁管型) 9D</p>		<p>□-S <table border="1"> <tr><th>型號</th><th>氣缸 (內徑)</th></tr> <tr><td>6S</td><td>Ø6</td></tr> <tr><td>10S</td><td>Ø10</td></tr> <tr><td>16S</td><td>Ø16</td></tr> </table> </p>	型號	氣缸 (內徑)	6S	Ø6	10S	Ø10	16S	Ø16		1 : 1 組 2 : 2 組
型號	氣缸 (內徑)																		
6S	Ø6																		
10S	Ø10																		
16S	Ø16																		
<p>Ø10 ~ Ø16 SBB : 雙動標準型</p>					<p>LB : 腳座固定型</p>		<p>CS-9B (磁管型) 9B</p>												
<p>Ø10 ~ Ø16 SBD : 雙動雙軸型</p>					<p>CA : 尾架型</p>		<p>CS-8G (無接點型) 8G</p>												
<p>Ø6 ~ Ø16 SBR : 雙動尾端進氣型</p>	<p>SBRI : 單動常入尾端進氣型</p>	<p>SBRO : 單動常出尾端進氣型</p>			<p>Y : Y 型接頭</p>														
	<p>SBDI : 單動常入型</p>	<p>SBDI : 單動常入型</p>			<p>I : I 型接頭</p>														

- SBA**
筆型不銹鋼氣缸
- SDA**
不銹鋼管氣缸
- SDX**
不銹鋼管氣缸
- DBS2**
方型座氣缸 側面固定型
- DBF2**
方型座氣缸 垂直固定型
- DBT**
方型座 雙軸氣缸
- FDA**
鋁管氣缸

SBA 系列 – 筆型不銹鋼氣缸

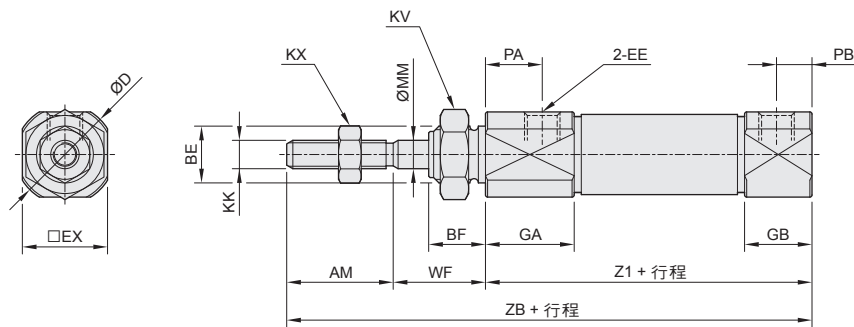
外觀圖形尺寸

CHELIC

雙動標準型 - SBA



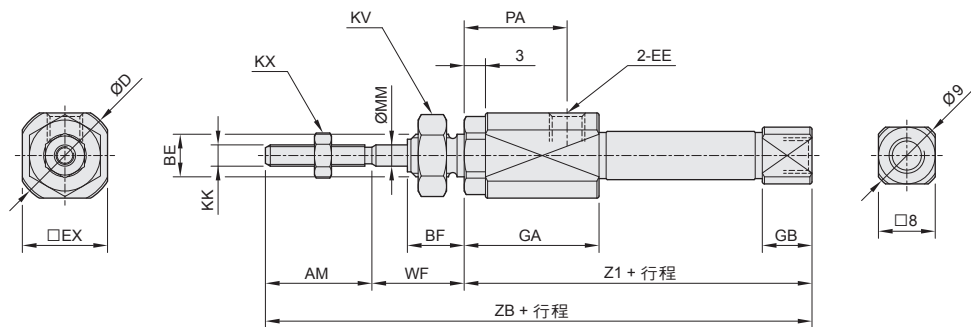
● SBA Ø10、Ø16



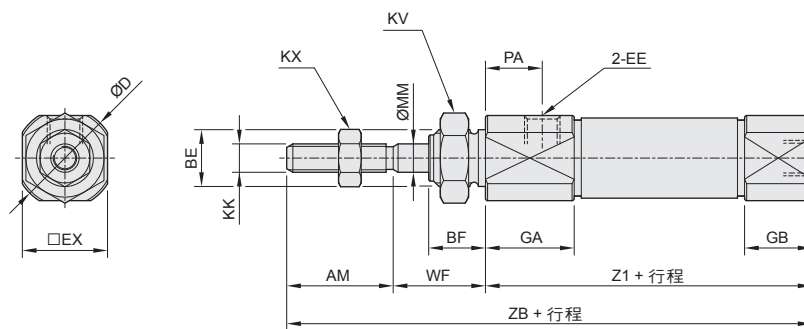
雙動尾端進氣型 - SBR



● SBR Ø6



● SBR Ø10、Ø16



尺寸表

缸徑 (mm)	AM	BE	BF	D	EE	EX	GA	GB	KK	KV	KX	MM	PA	PB	WF	Z1	ZB
Ø6	15	M6x1.0P	8	14	M5x0.8P	12	19	7	M3x0.5P	8	5.5	3	14.5	-	13	49	77
Ø10	15	M8x1.0P	8	14	M5x0.8P	12	12.5	9.5	M4x0.7P	13	7	4	8	5	13	46	74
Ø16	15	M10x1.0P	8	20	M5x0.8P	18	12.5	9.5	M5x0.8P	15	8	5	8	5	13	47	75

SBA 系列 – 筆型不銹鋼氣缸

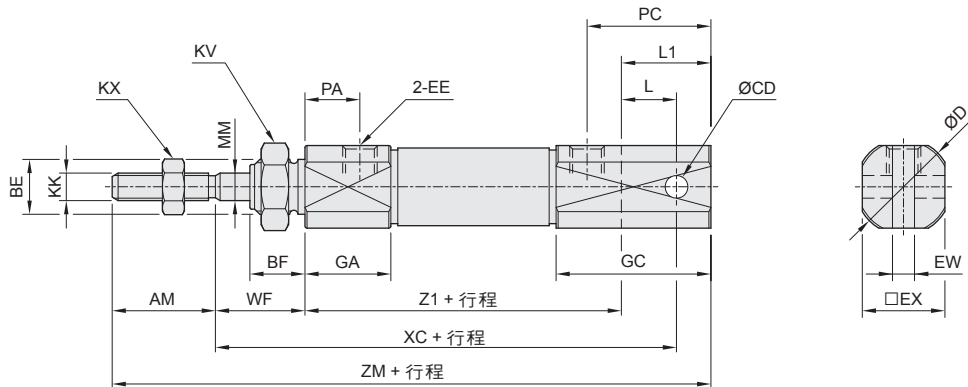
外觀圖形尺寸 - SBB、SBD

CHELIC

雙動標準型 - SBB



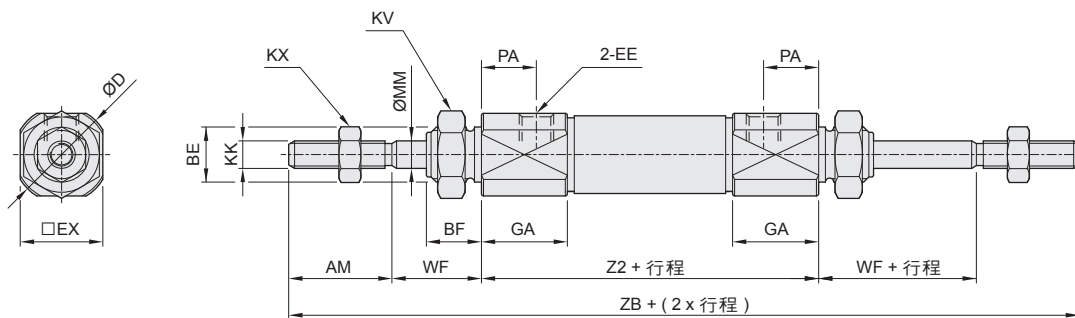
● SBB Ø10、Ø16



雙動雙軸型 - SBD



● SBD Ø10、Ø16



SBA
筆型不銹鋼
氣缸

SDA
不銹鋼管
氣缸

SDX
不銹鋼管
氣缸

DBS2
方型座氣缸
側面固定型

DBF2
方型座氣缸
垂直固定型

DBT
方型座
雙軸氣缸

FDA
鋁管氣缸

尺寸表

缸徑 (mm)	AM	BE	BF	CD	D	EE	EX	EW	GA	GC	KK	KV	KX	L	L1	MM	PA	PC	WF	XC	Z1	Z2	ZB	ZM
Ø10	15	M8x1.0P	8	3.3	14	M5x0.8P	12	3.2	12.5	22.5	M4x0.7P	13	7	8	13	4	8	18	13	67	46	49	105	87
Ø16	15	M10x1.0P	8	5	20	M5x0.8P	18	6.5	12.5	27.5	M5x0.8P	15	8	10	18	5	8	23	13	70	47	50	106	93

SBA 系列 – 筆型不銹鋼氣缸 (單動常入型)

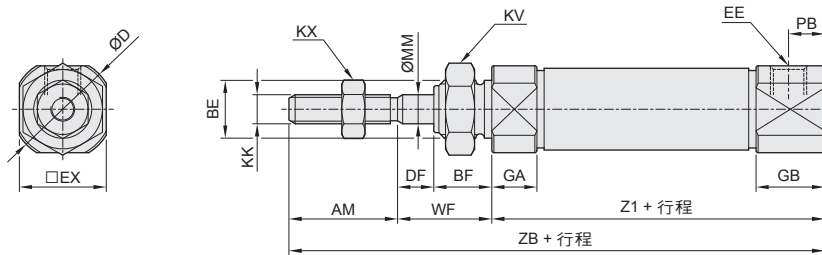
外觀圖形尺寸

CHELIC

● 單動常入型 – SBAI



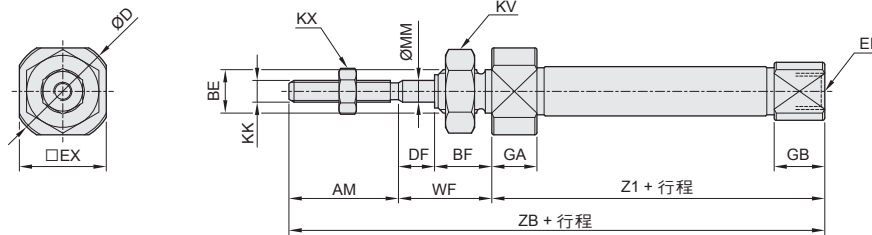
● SBAI Ø10、Ø16



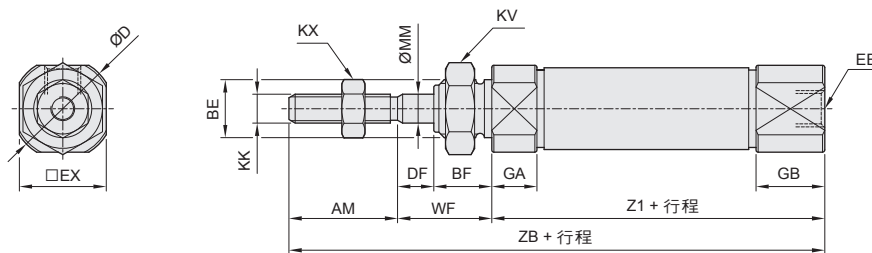
● 單動常入尾端進氣型 – SBRI



● SBRI Ø6



● SBRI Ø10、Ø16



● 尺寸表

缸徑 (mm)	AM	BE	BF	D	DF	EE	EX	GA	GB	KK	KV	KX	MM	PB	WF	5~15st		16~30st		31~45st		46~60st	
																Z1	ZB	Z1	ZB	Z1	ZB	Z1	ZB
Ø6	15	M6x1.0P	8	9	5	M5x0.8P	8	3	7	M3x0.5P	8	5.5	3	—	13	39.5	67.5	48.5	76.5	52.5	80.5	66.5	94.5
Ø10	15	M8x1.0P	8	14	5	M5x0.8P	12	5.5	9.5	M4x0.7P	13	7	4	5	13	45.5	73.5	53	81	65	93	77	105
Ø16	15	M10x1.0P	8	20	5	M5x0.8P	18	5.5	9.5	M5x0.8P	15	8	5	5	13	45.5	73.5	54	82	65	94	78	106

SBA 系列 – 筆型不銹鋼氣缸 (單動常入型)

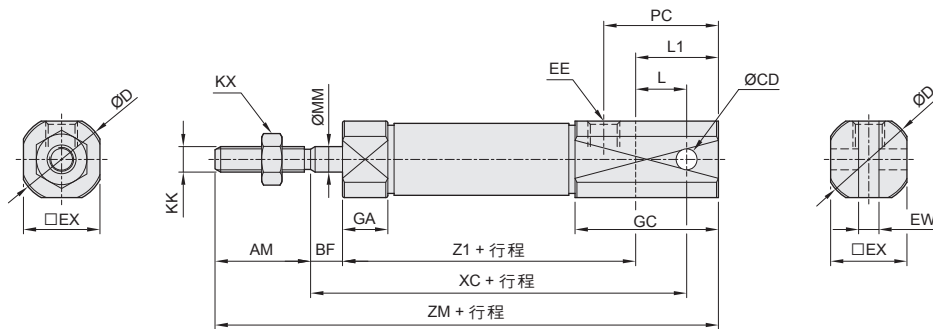
外觀圖形尺寸

CHELIC

● 單動常入型 – SBBI



● SBBI Ø10、Ø16



● 尺寸表

缸徑 (mm)	AM	BF	CD	D	EE	EW	EX	GA	GC	KK	KX	MM	PC	L	L1	5~15st			16~30st			31~45st			46~60st		
																XC	Z1	ZM	XC	Z1	ZM	XC	Z1	ZM	XC	Z1	ZM
Ø10	15	5	3.3	14	M5x0.8P	3.2	12	5.5	22.5	M4x0.7P	7	4	18	8	13	58.5	45.5	78.5	66	53	86	78	65	98	90	77	110
Ø16	15	5	5	20	M5x0.8P	6.5	18	5.5	27.5	M5x0.8P	8	5	23	10	18	60.5	45.5	83.5	69	54	92	81	66	104	93	78	116

SBA
筆型不銹鋼
氣缸

SDA
不銹鋼管
氣缸

SDX
不銹鋼管
氣缸

DBS2
方型座氣缸
側面固定型

DBF2
方型座氣缸
垂直固定型

DBT
方型座
雙軸氣缸

FDA
鋁管氣缸

SBRO 系列 – 筆型不銹鋼氣缸 (單動常入型)

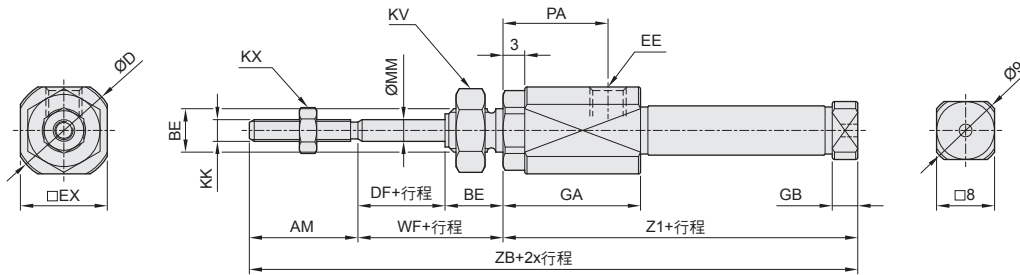
外觀圖形尺寸

CHELIC

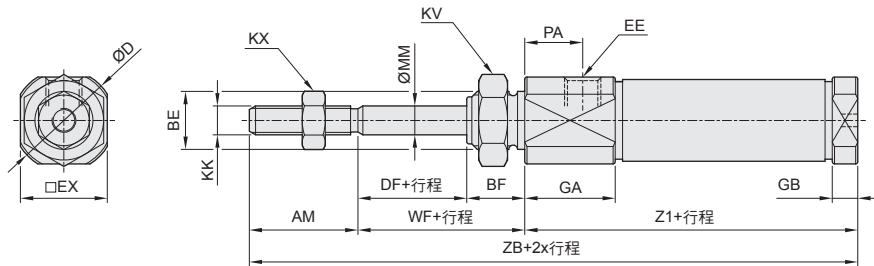
單動常入型 – SBRO



● SBRO Ø6



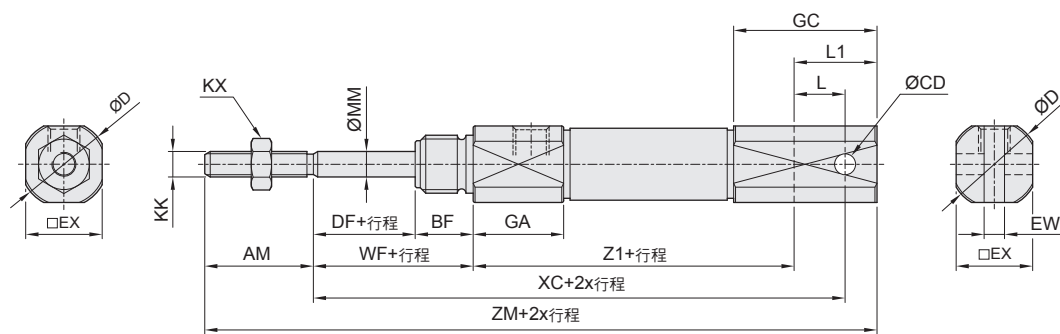
● SBRO Ø10、Ø16



單動常入型 – SBBO



● SBBO Ø10、Ø16



- SBA**
筆型不銹鋼氣缸
- SDA**
不銹鋼管氣缸
- SDX**
不銹鋼管氣缸
- DBS2**
方型座氣缸 側面固定型
- DBF2**
方型座氣缸 垂直固定型
- DBT**
方型座 雙軸氣缸
- FDA**
鋁管氣缸

尺寸表

缸徑 (mm)	AM	BE	BF	CD	D	DF	EE	DW	EX	GA	GB	GC	KK	KV	KX	MM	PA	WF	L	L1
Ø6	15	M6x1.0P	8	—	14	5	M5x0.8P	—	12	19	3	—	M3x0.5P	8	5.5	3	14.5	13	—	—
Ø10	15	M8x1.0P	8	3.3	14	5	M5x0.8P	3.2	12	12.5	5.5	18.5	M4x0.7P	11	7	4	8	13	8	13
Ø16	15	M10x1.0P	8	5	20	5	M5x0.8P	6.5	18	12.5	5.5	23.5	M5x0.8P	14	8	5	8	13	10	18

缸徑 (mm)	5~15st				16~30st				31~45st				46~60st			
	XC	Z1	ZB	ZM	XC	Z1	ZB	ZM	XC	Z1	ZB	ZM	XC	Z1	ZB	ZM
Ø6	—	51.5	79.5	—	—	60.5	88.5	—	—	64.5	92.5	—	—	78.5	106.5	—
Ø10	69.5	48.5	76.5	89.5	77	56	84	97	89	68	96	109	101	80	108	121
Ø16	71.5	48.5	76.5	94.5	80	57	85	103	92	69	97	115	104	81	109	127